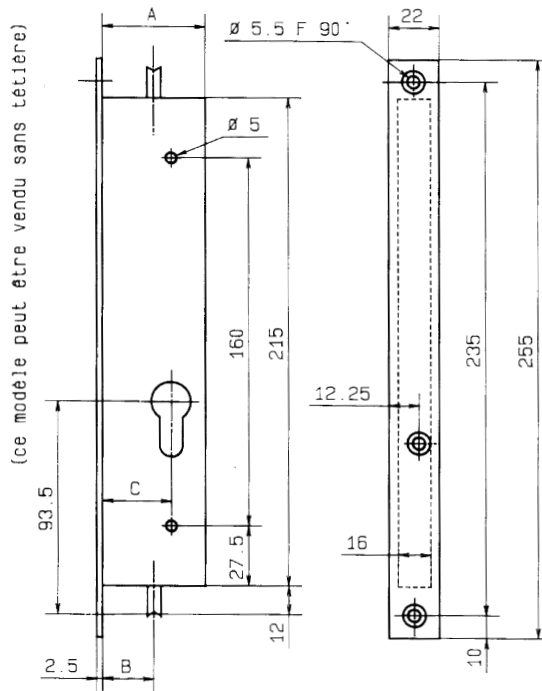


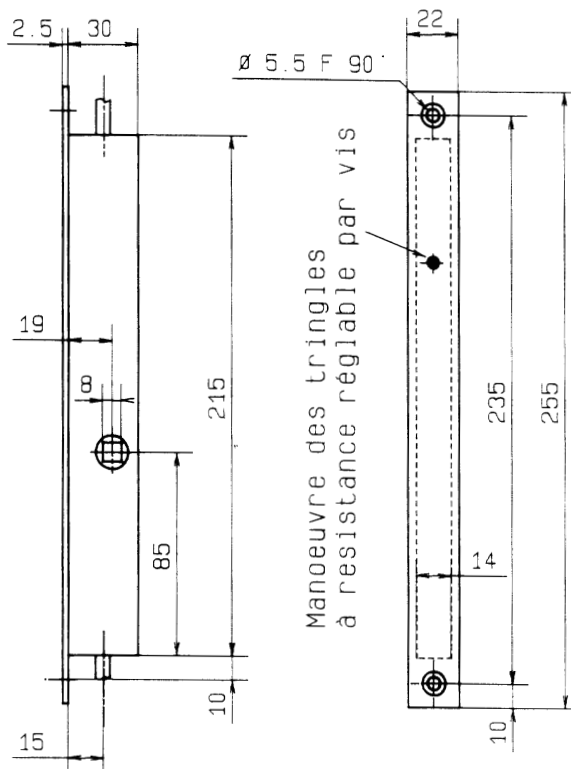
SERRURES 2 POINTS

REF : 30 - À BARILLET
LARGEUR 30, 39.5, 46
PROFIL EUROPÉEN

- Coffre et pièces internes traités anti-corrosion
- Têtière inox
- Course des tringles 15 mm
- Condamnation des points haut et bas en 2 tours de clé
- Accessoires : voir p.198-199



COTES VARIABLES			
A	30	39,5	46
B	15	15	15
	20,5	22,5	22,2
C	15	24,5	31



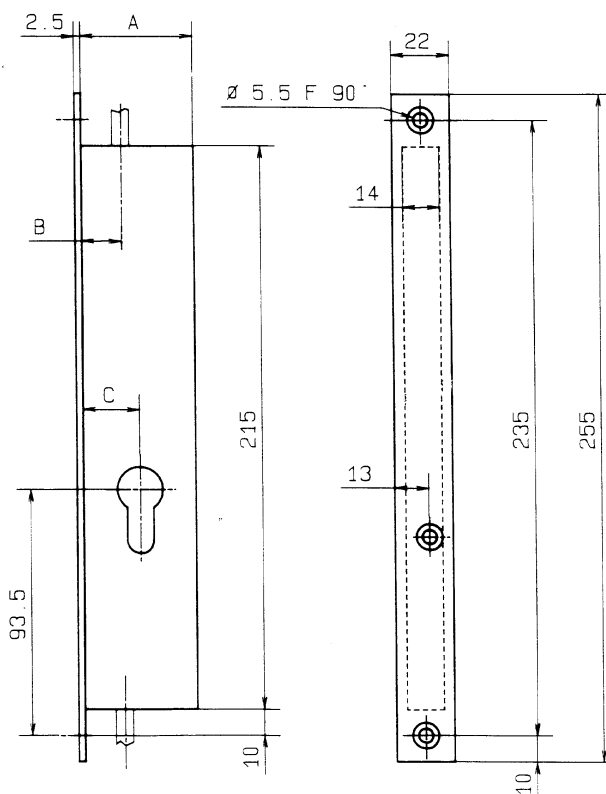
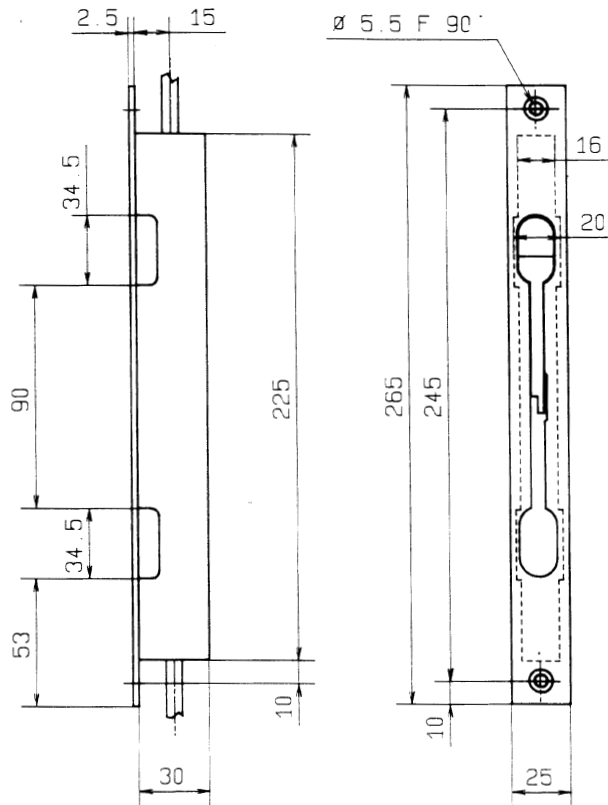
REF : 31 - À FOUILLOT

- Coffre et pièces internes traités anti-corrosion
- Têtière inox
- Course des tringles 19 mm
- Sortie des points haut et bas par le fouillot
- Sur demande axe des tringles à 20,5 mm
- Accessoires : voir p.198-199

SERRURES 2 POINTS

REF : 32 - À LEVIER

- Coffre et pièces internes traités anti-corrosion
- Têtière inox
- Course des tringles 20 mm
- Sortie des points haut et bas par levier
- Sur demande axe des tringles à 22,5 mm et Têtière de 22 mm
- Accessoires : voir p.198-199



REF : 39 - 2 POINTS A BARILLET
LARGEUR 30 ET 45
PROFIL EUROPÉEN
PANNETON SPÉCIAL RAYON 13,6

- Coffre et pièces internes traités anti-corrosion
- Têtière inox
- Course des tringles 19 mm
- Sortie des points haut et bas en 2 tours de clés
- Accessoires : voir p.198-199

COTES VARIABLES		
A	30	45
B	15	22,5
C	15	26,3

SERRURES 2 POINTS A ENGRENAGE

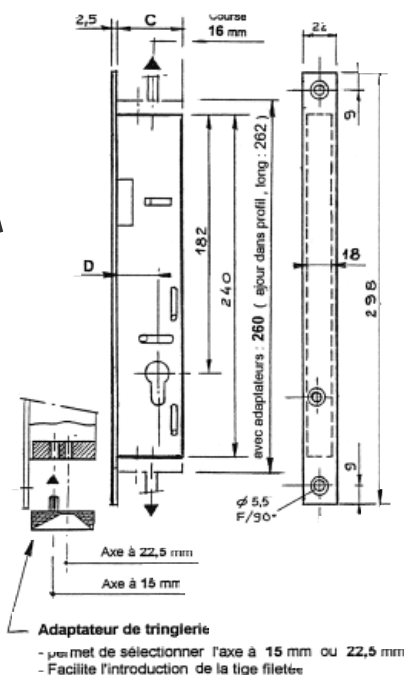
REF : MA-32
 SYSTEME D'ENTRAINEMENT A ENGRENAGE
 PROFIL EUROPEEN - PANNETON DIN

- Axe de barillet à : 21-24-26-30 mm sous têtère
- Têtère acier inox

- Serrure livrée
 avec : adaptateurs de tringlerie
 sans : barillet, tringlerie

NOUVEAU

Largeur coffre C	Axe s/ têtère D	Références
36	21	MA-32-1
39	24	MA-32-2
41	26	MA-32-3
45	30	MA-32-4



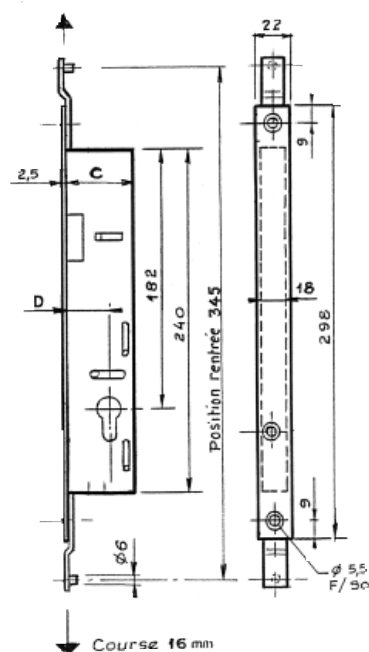
REF : MA-37
 SYSTEME D'ENTRAINEMENT A ENGRENAGE
 PROFIL EUROPEEN - PANNETON DIN

- Axe de barillet à : 21-24-26-30 mm sous têtère
- Têtère acier inox

- Serrure livrée
 sans : - vis de fixation barillet
 - barillet

NOUVEAU

Largeur coffre C	Axe s/ têtère D	Références
36	21	MA-37-1
39	24	MA-37-2
41	26	MA-37-3
45	30	MA-37-4

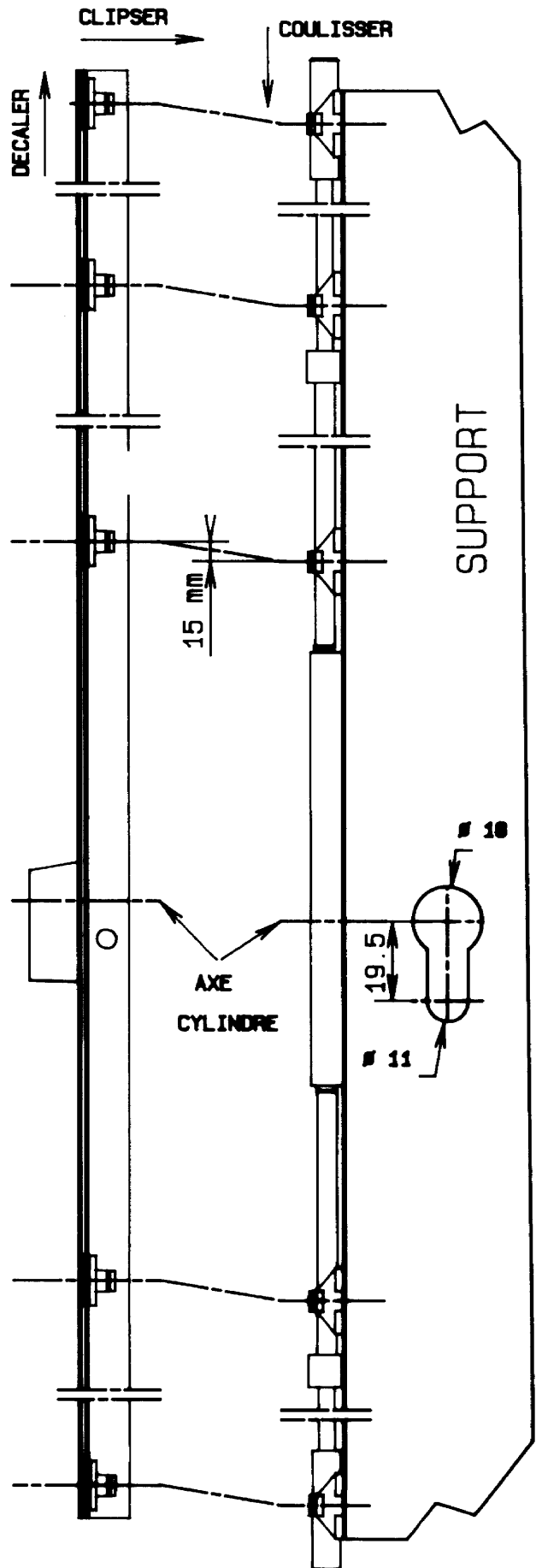
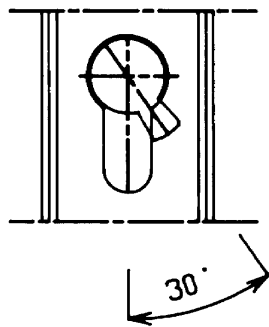


SERRURES 2 POINTS EN APPLIQUE

REF : 4025 - À CYLINDRE EUROPEEN

- Adaptable sur tous supports
- 4 coloris
 - Alu Brut
 - Alu Anodisé Argent
 - Alu Bronze
 - Laqué Blanc
- Système Breveté

COTES VARIABLES				
A	1,00m	1,60m	2,30m	3,00m
B	0,50m	1,25m	1,32m	1,50m
C	0,50m	0,35m	0,98m	1,50m



SERRURES 2 POINTS EN APPLIQUE

